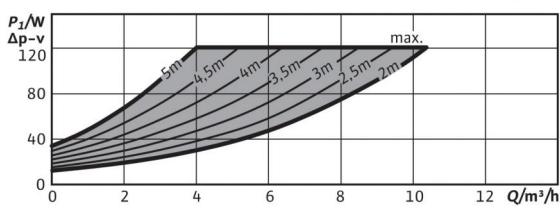
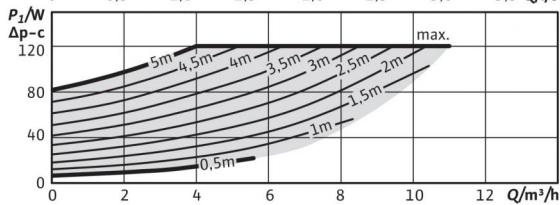
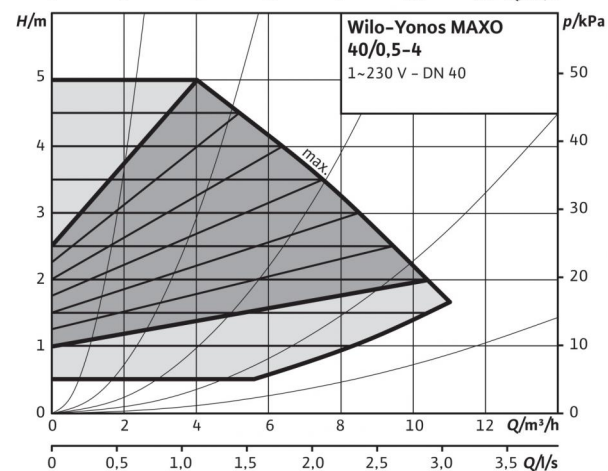
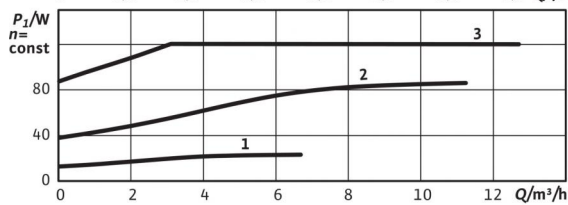
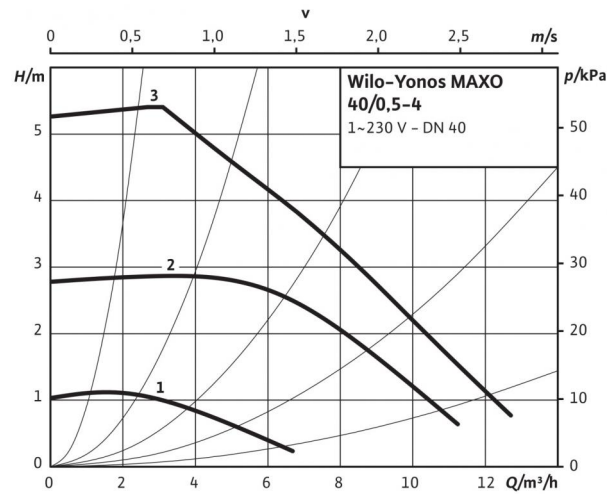


## Foglio dati: Yonos MAXO 40/0,5-4

### Curve caratteristiche



### Fluidi consentiti (altri fluidi su richiesta)

Acqua riscaldamento (secondo VDI 2035)

Miscela acqua/glicole (max. 1:1; a partire dal 20 % di glicole verificare i dati di portata)

### Campo d'applicazione consentito

Campo di temperatura con una temperatura ambiente max. di +40 °C

Pressione di esercizio massima consentita  $P_{\text{max}}$

### Bocche

Flangia

Diametro nominale flangia

Lunghezza  $l_0$

•	
•	

-20...+110 °C
6/10 bar

Flangia combinata PN6/10 (flangia PN 16 secondo EN 1092-2)
DN 40
220 mm

### Motore/elettronica

Indice di efficienza energetica (IEE)

Emissioni disturbi

Immunità

Controllo della velocità

Grado protezione

Classe isolamento

Alimentazione rete

Potenza nominale del motore  $P_2$

Numero di giri  $N$

Potenza assorbita  $P_1$

Assorbimento di corrente  $I$

Salvatore

Pressacavo  $PG$

$\leq 0,20$
EN 61800-3;2004+A1;2012/ambiente residenziale (C1)
EN 61800-3;2004+A1;2012 /industrial environment (C2)
Convertitore di frequenza
IP X4D
F
1-230 V, 50/60 Hz
90,00 W
1200 - 3700 1/min
7 - 120 W
0,09 - 1 A
integrata
M20x1,5

### Materiali

Corpo pompa

Girante

Albero

Bocche di supporto

Ghisa grigia (EN-GJL -250)
Materiale sintetico (PPS - 40% GF)
Acciaio inossidabile (X39CrMo17-1)
Carbone impregnato di metallo

### Battente minimo alla bocca aspirante per evitare la cavitazione alla temperatura dell'acqua convogliata

Altezza minima di ingresso a 50 / 95 / 110 °C

3 / 10 / 16 m

### Informazioni per l'ordinazione

Prodotto

Tipo

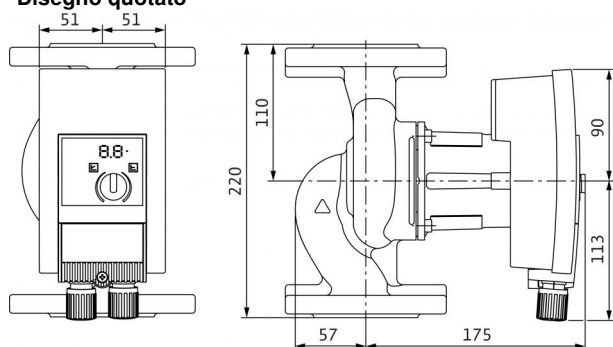
Codice articolo

Peso circa  $m$

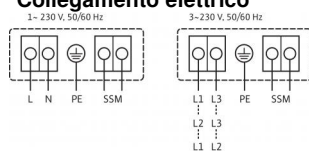
Wilo
Yonos MAXO 40/0,5-4
2120645
8,6 kg

## Foglio dati: Yonos MAXO 40/0,5-4

### Disegno quotato



### Collegamento elettrico

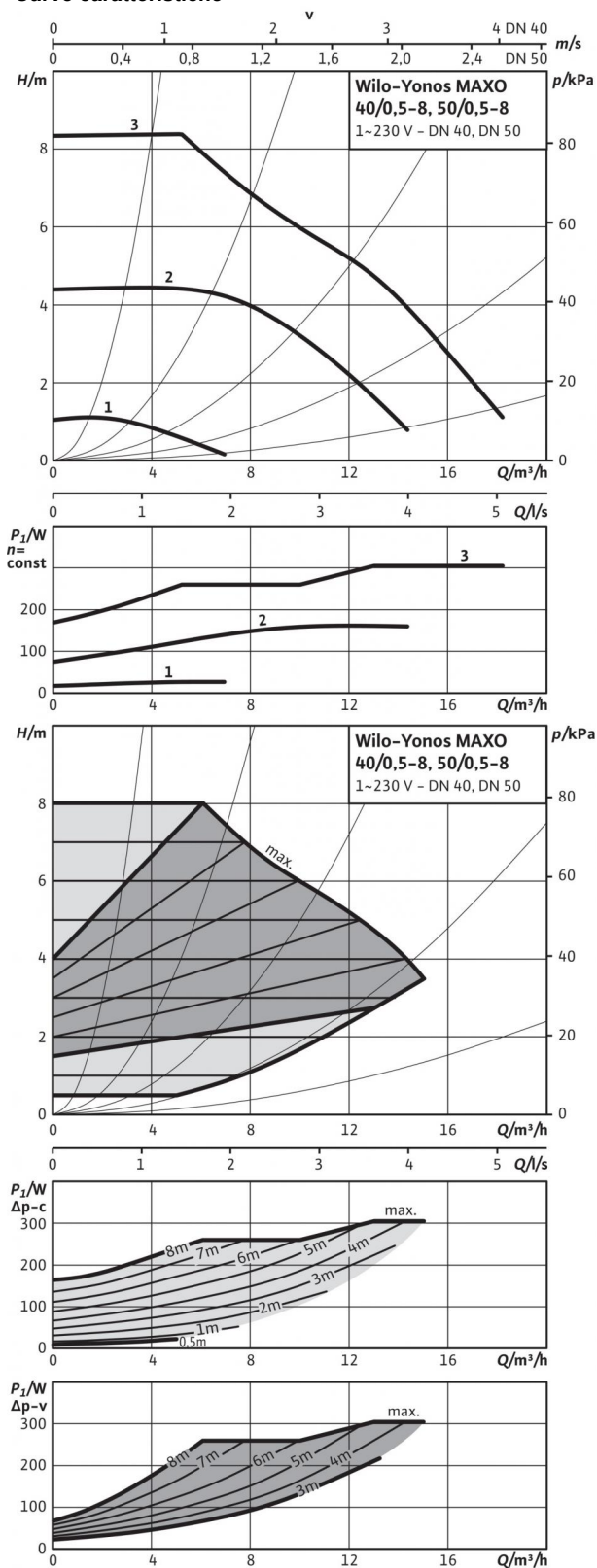


Segnalazione cumulativa di blocco (SSM):

Segnalazione cumulativa di blocco  
(contatto di apertura secondo VDI  
3814, carico massimo 1 A, 250 V ~)

## Foglio dati: Yonos MAXO 40/0,5-8

### Curve caratteristiche



### Fluidi consentiti (altri fluidi su richiesta)

Acqua riscaldamento (secondo VDI 2035)

Miscela acqua/glicole (max. 1:1; a partire dal 20 % di glicole verificare i dati di portata)

### Campo d'applicazione consentito

Campo di temperatura con una temperatura ambiente max. di +40 °C

Pressione di esercizio massima consentita  $P_{max}$

### Bocche

Flangia

Diametro nominale flangia

Lunghezza  $l_0$

### Motore/elettronica

Indice di efficienza energetica (IEE)

Emissioni disturbi

Immunità

Controllo della velocità

Grado protezione

Classe isolamento

Alimentazione rete

Potenza nominale del motore  $P_2$

Numero di giri  $N$

Potenza assorbita  $P_1$

Assorbimento di corrente  $I$

Salvatore

Pressacavo  $PG$

### Materiali

Corpo pompa

Girante

Albero

Bocche di supporto

### Battente minimo alla bocca aspirante per evitare la cavitazione alla temperatura dell'acqua convogliata

Altezza minima di ingresso a 50 / 95 / 110 °C

### Informazioni per l'ordinazione

Prodotto

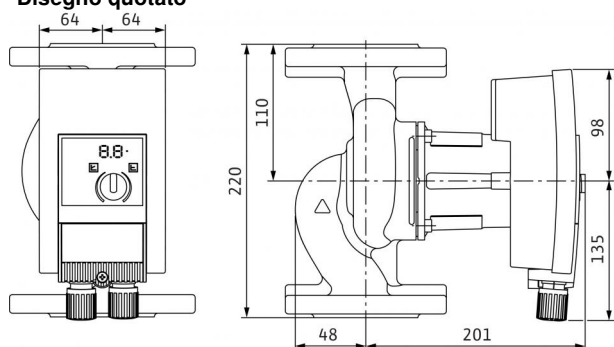
Tipo

Codice articolo

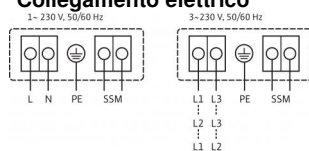
Peso circa  $m$

## Foglio dati: Yonos MAXO 40/0,5-8

### Disegno quotato



### Collegamento elettrico

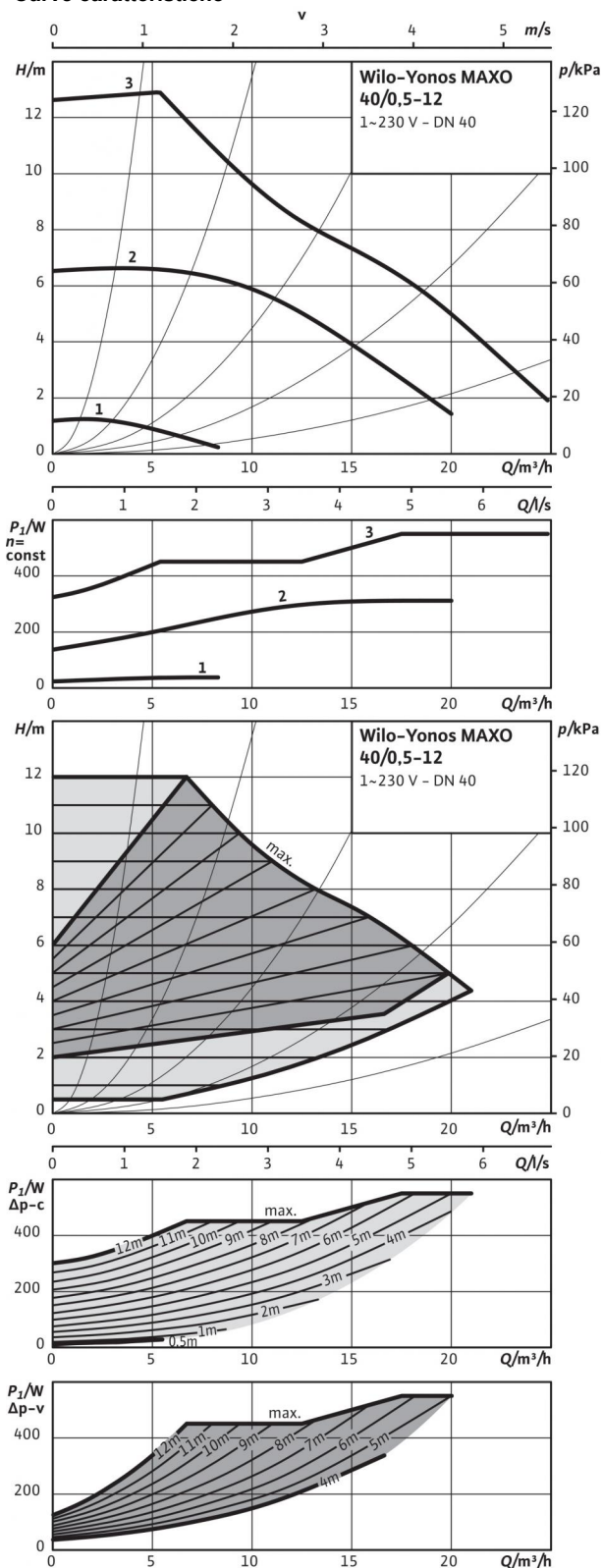


Segnalazione cumulativa di blocco (SSM):

Segnalazione cumulativa di blocco  
(contatto di apertura secondo VDI  
3814, carico massimo 1 A, 250 V ~)

## Foglio dati: Yonos MAXO 40/0,5-12

### Curve caratteristiche



### Fluidi consentiti (altri fluidi su richiesta)

Acqua riscaldamento (secondo VDI 2035)

Miscela acqua/glicole (max. 1:1; a partire dal 20 % di glicole verificare i dati di portata)

### Campo d'applicazione consentito

Campo di temperatura con una temperatura ambiente max. di +40 °C

Pressione di esercizio massima consentita  $P_{max}$

### Bocche

Flangia

Diametro nominale flangia

Lunghezza  $l_0$

•
•

-20...+110 °C

6/10 bar

Flangia combinata PN6/10 (flangia PN 16 secondo EN 1092-2)

DN 40

250 mm

### Motore/elettronica

Indice di efficienza energetica (IEE)

Emissioni disturbi

Immunità

Controllo della velocità

Grado protezione

Classe isolamento

Alimentazione rete

Potenza nominale del motore  $P_2$

Numero di giri  $N$

Potenza assorbita  $P_1$

Assorbimento di corrente  $I$

Salvatore

Pressacavo  $PG$

≤ 0,20

EN 61800-3;2004+A1;2012/ambiente residenziale (C1)

EN 61800-3;2004+A1;2012 /industrial environment (C2)

Convertitore di frequenza

IP X4D

F

1~230 V, 50/60 Hz

450,00 W

950 - 4600 1/min

15 - 550 W

0,17 - 2,4 A

integrata

M20x1,5

### Materiali

Corpo pompa

Girante

Albero

Bocche di supporto

Ghisa grigia (EN-GJL -250)

Materiale sintetico (PPS - 40% GF)

Acciaio inossidabile (X30Cr13/X46Cr13)

Carbone impregnato di metallo

**Battente minimo alla bocca aspirante per evitare la cavitazione alla temperatura dell'acqua convogliata**

Altezza minima di ingresso a 50 / 95 / 110 °C

5 / 12 / 18 m

### Informazioni per l'ordinazione

Prodotto

Tipo

Codice articolo

Peso circa  $m$

Wilo

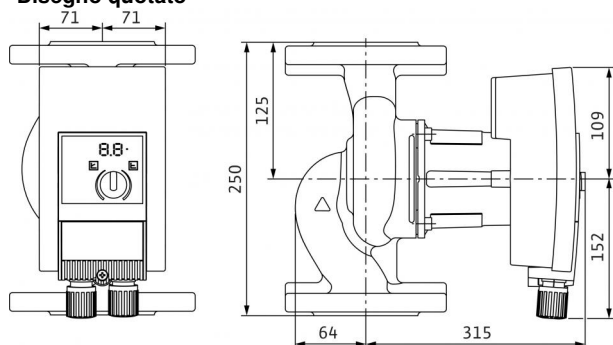
Yonos MAXO 40/0,5-12

2120647

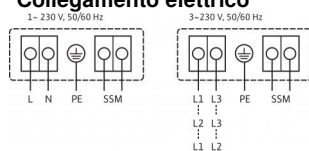
13 kg

## Foglio dati: Yonos MAXO 40/0,5-12

### Disegno quotato



### Collegamento elettrico

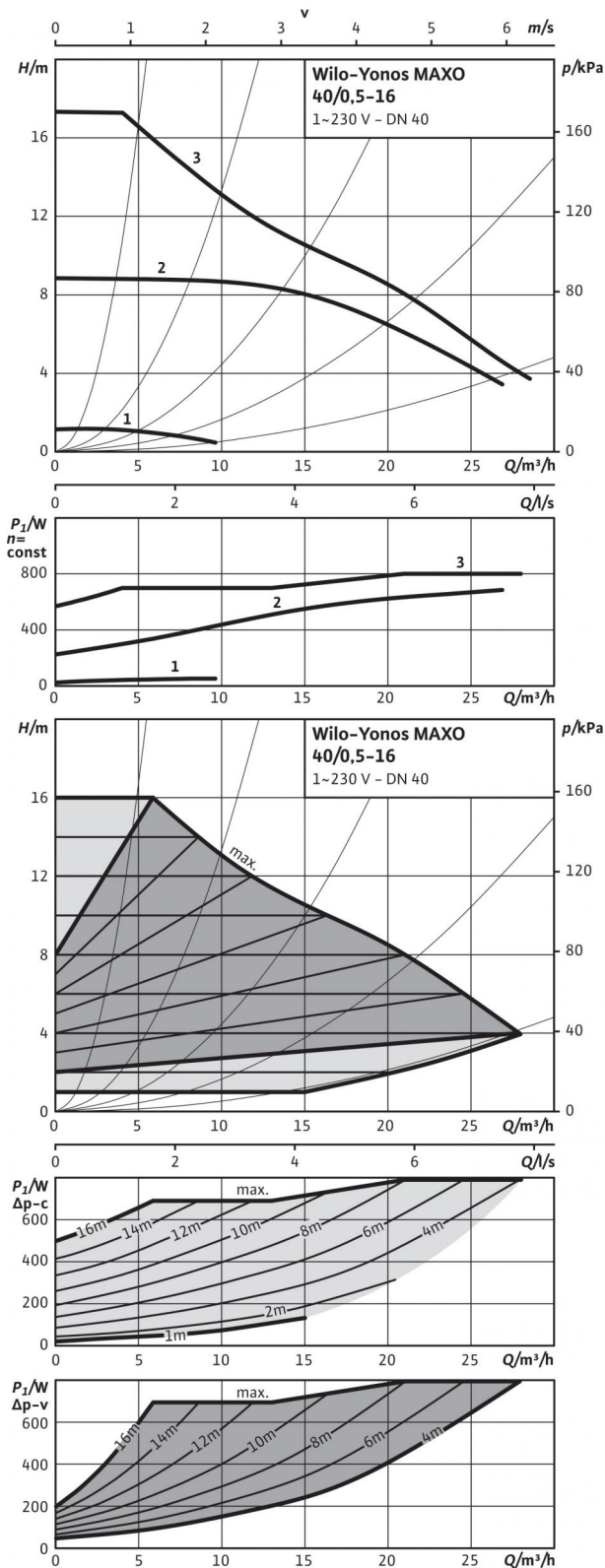


Segnalazione cumulativa di blocco (SSM):

Segnalazione cumulativa di blocco  
(contatto di apertura secondo VDI  
3814, carico massimo 1 A, 250 V ~)

## Foglio dati: Yonos MAXO 40/0,5-16

### Curve caratteristiche



### Fluidi consentiti (altri fluidi su richiesta)

Acqua riscaldamento (secondo VDI 2035)

Miscela acqua/glicole (max. 1:1; a partire dal 20 % di glicole verificare i dati di portata)

### Campo d'applicazione consentito

Campo di temperatura con una temperatura ambiente max. di +40 °C

Pressione di esercizio massima consentita  $P_{max}$

### Bocche

Flangia

Diametro nominale flangia

Lunghezza  $l_0$

### Motore/elettronica

Indice di efficienza energetica (IEE)

Emissioni disturbi

Immunità

Controllo della velocità

Grado protezione

Classe isolamento

Alimentazione rete

Potenza nominale del motore  $P_2$

Numero di giri  $N$

Potenza assorbita  $P_1$

Assorbimento di corrente  $I$

Salvomotore

Pressacavo  $PG$

### Materiali

Corpo pompa

Girante

Albero

Bocche di supporto

•
•

-20...+110 °C
6/10 bar

Flangia combinata PN6/10 (flangia PN 16 secondo EN 1092-2)
DN 40
250 mm

$\leq 0,20$
EN 61800-3;2004+A1;2012/ambiente residenziale (C1)
EN 61800-3;2004+A1;2012 /industrial environment (C2)
Convertitore di frequenza
IP X4D
F
1~230 V, 50/60 Hz
650,00 W
800 - 3500 1/min
30 - 800 W
0,27 - 3,5 A
integrata
M20x1,5

Ghisa grigia (EN-GJL -250)
Materiale sintetico (PPE - 30% fibra di vetro)
Acciaio inossidabile (X30Cr13/X46Cr13)
Carbone impregnato di metallo

**Battente minimo alla bocca aspirante per evitare la cavitazione alla temperatura dell'acqua convogliata**  
Altezza minima di ingresso a 50 / 95 / 110 °C

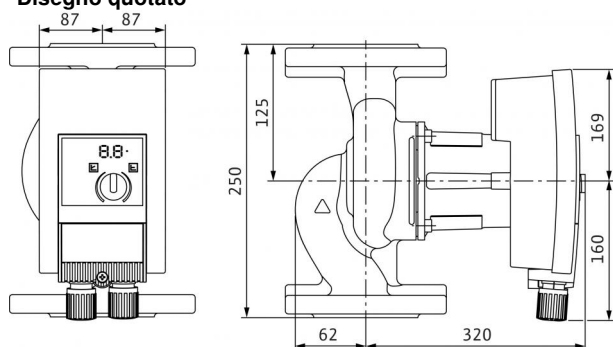
7 / 15 / 23 m
---------------

### Informazioni per l'ordinazione

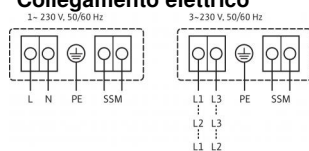
Prodotto	Wilo
Tipo	Yonos MAXO 40/0,5-16
Codice articolo	2120648
Peso circa $m$	21 kg

## Foglio dati: Yonos MAXO 40/0,5-16

### Disegno quotato



### Collegamento elettrico



Segnalazione cumulativa di blocco (SSM):

Segnalazione cumulativa di blocco  
(contatto di apertura secondo VDI  
3814, carico massimo 1 A, 250 V ~)